

CONECTOR DE ALUMBRADO CPA-10

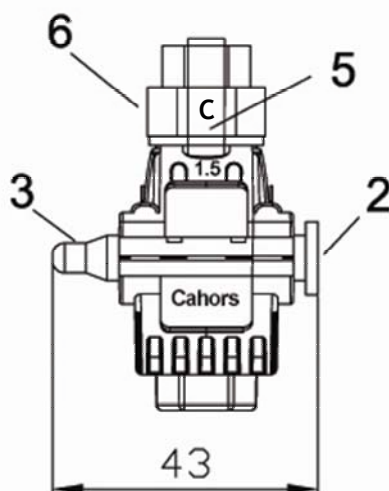
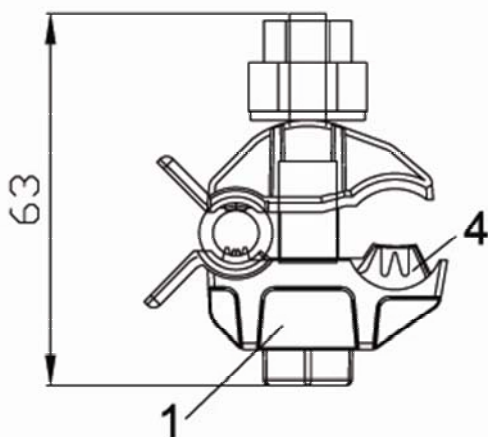
Conector concebido para la derivación de un red aérea aislada trenzada de distribución de Alumbrado Público en B.T.



CPA - 10

Características Técnicas:

- 1.**Cuerpo:** Poliamida Reforzada con FV, con protección UV.
- 2.**Capuchón:** Termoplástico elastomérico negro, con protección UV.
- 3.**Junta aislante:** Termoplástico elastomérico negro, con protección UV.
- 4.**Dientes de Conexión:** Cobre electrolítico 99,99%.
- 5.**Tornillo, tuercas y arandelas:** Acero cincado.
- 6.**Cabeza fusible:** Aleación Al-Zn (Zamak)



| Referencia | Designación | Conductor (mm ²) | | Uso Principal | Par de apriete (N·m) |
|------------|-------------|------------------------------|----------|-------------------|----------------------|
| | | Principal | Derivado | | |
| 0581028 | CPA - 10 | 10 a 95 | 1,5 - 10 | Alumbrado público | 8 |